

Neue Norm zur Stromversorgung auf Baustellen – **Wir haben die Lösungen!**

Die DIN VDE 0100-704 wurde neu überarbeitet. Es gibt ein paar wichtige Änderungen, die Sie bei der Einrichtung von Baustellen unbedingt beachten sollten.



STEIDELE
Stromverteiler

Wichtige Kundeninformation zur neuen Norm DIN VDE 0100-704



Die Änderungen betreffen die Stromversorgung auf Baustellen. Der aktuelle Stand beinhaltet die Überarbeitung der DIN VDE 0100-704 und wurde mittlerweile von den Deutschen Normgremien verabschiedet. Die Normänderung enthält einige für Ersteller und Betreiber von Baustromanlagen wichtige Ergänzungen.

Die Norm wird voraussichtlich 2018 in Kraft treten. Ab dem Erscheinen wird es eine Übergangsfrist von 2 Jahren geben.

Bei uns sind Sie richtig:

Wir haben bereits jetzt auf die Neuerungen reagiert und bieten Ihnen die für Sie passenden Lösungen an.

Baustromverteiler nach neuer Norm

Sie erhalten bei uns ab sofort jeden von Änderungen betroffenen Baustromverteiler in der neuen Norm.

Gleichzeitig können Sie während der Übergangsfrist weiterhin Verteiler mit der noch gültigen Norm erhalten.

Sets zum Umrüsten

Wir bieten außerdem für Ihre bestehenden Verteiler ein Nachrüstkonzept. Dieses beinhaltet ein Komplettsset, mit dem sich viele Verteiler auf die neue Norm umrüsten lassen.

Wir beraten Sie gerne!

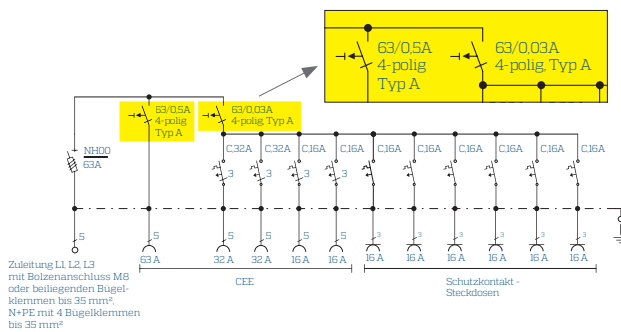
Bei uns bekommen Sie schon jetzt die Lösungen für die neue DIN VDE 0100-704 Norm.

Das ändert sich!

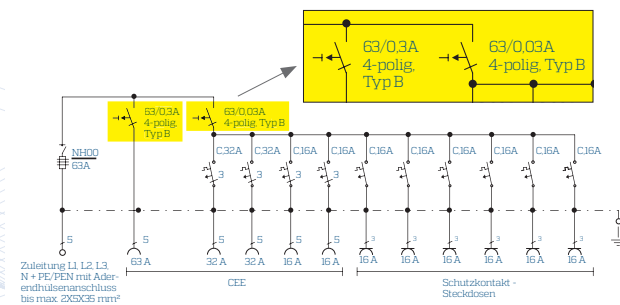
1. Schutzeinrichtung:

Drehstrom-Steckdosen bis einschließlich 63A müssen mit einer Fehlerstrom-Schutzeinrichtung (RCD) vom Typ B in Übereinstimmung mit EN62423 geschützt werden. Ausgenommen sind Schutzkontaktsteckdosen sowie Drehstrom-Steckdosen 125A, sofern an den CEE 125A keine Verbraucher mit Frequenzumrichter angeschlossen werden.

Bisherige Norm



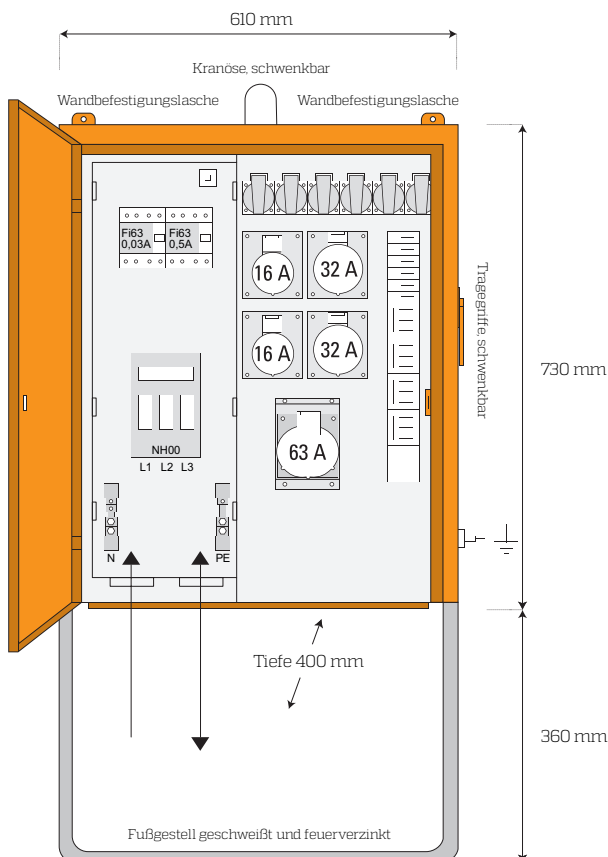
Neue Norm



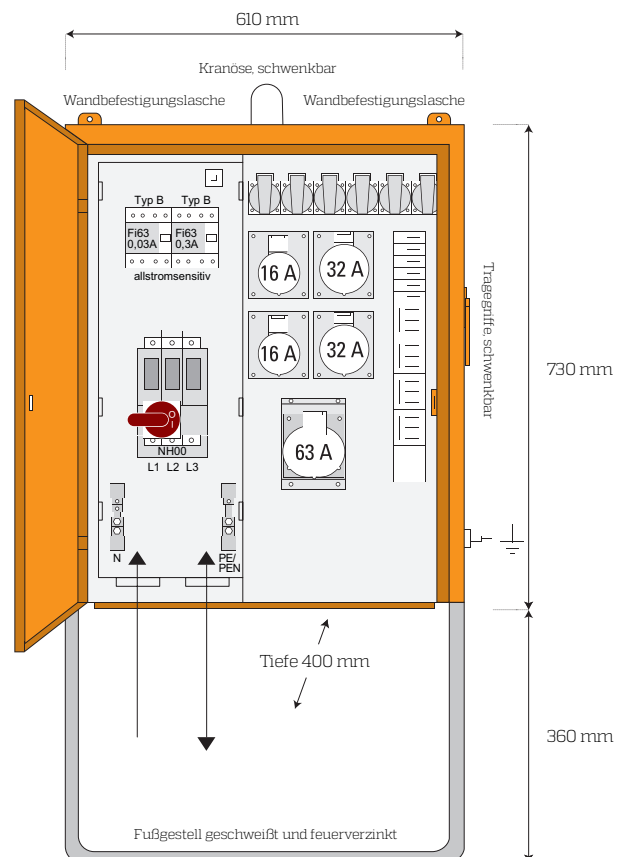
2. Abschaltvorrichtung:

Fest angeschlossene Baustromverteiler (ACS) mit Steckdosen müssen Einrichtungen zum Trennen der Einspeisung enthalten, die gegen das Einschalten abschließbar und für Laien (BA1) benutzbar sind. Eine verschließbare Umhüllung ist nicht ausreichend.

Bisherige Norm



Neue Norm



Wofür entscheiden Sie sich?

Gründe für den Kauf eines Verteilers nach bisheriger Norm:

- + Der Verteiler wird nicht auf einer Baustelle eingesetzt.
- + Preisgünstiger, jedoch nach Ablauf der Übergangsfrist nicht mehr normkonform.

Gründe für den Kauf eines Verteilers nach neuer Norm:

- + Sie sind ab sofort technisch normkonform.
- + Eine spätere Umrüstung entfällt.
- + Sichern Sie sich die Prämie der BG-Bau.

Wir können Ihnen schon jetzt beide Ausführungen liefern – egal für welche Sie sich entscheiden!

Hinweis:

Diese Information stellt den aktuellen Stand der Norm aus unserer Sicht dar (Stand: August 2018). Die Aussagen beruhen auf langjährigen Erfahrungen, sind rechtlich aber nicht bindend. Abschließende Aussagen können nur von den normgebenden Körperschaften erteilt werden.

Nutzen Sie die Fördermöglichkeiten!

Fördermöglichkeiten die durch die Bau BG angeboten werden, finden Sie unter:
www.bgbau.de/praev/arbeitschutzpraemien

Für weitere Infos zur neuen Norm sprechen Sie mit uns. Wir beraten Sie gerne.

