

TAKEUCHI®

KOMPAKTBAGGER

TB 228

TB 235

TB 250



AUSRÜSTUNG

ALLES IM FLUSS: DIE STEUERKREISLÄUFE FÜR HYDRAULIKWERKZEUGE

Die hydraulischen Zusatzkreisläufe 1, 2 und 4 werden proportional angesteuert. Bei den hydraulischen Zuleitungen haben wir entsprechend vorgesorgt:

- **PERFEKTER SCHUTZ** durch abrisssichere Verlegung aller hydraulischen Zuleitungen für Powertilt und hydraulischen Schnellwechsler auf dem Löffelstiel
- **LANGE LEBENSDAUER** durch die Verwendung von besten Hochleistungs-Hochdruckschläuchen für die innen liegenden Leitungen im Bereich der Löffelkinematik
- **VIELSEITIG EINSETZBAR** durch die besondere Verrohrung – auch beim Einsatz von schmalen Werkzeugen werden keine Leitungen im Bereich der Grabenwand gequetscht oder abgerissen

DREH- UND ANGELPUNKT: DER SCHWENKBOCK

Der Schwenkbock ist eines der am meisten beanspruchten Teile. Die robuste Konstruktion bietet Ihnen entscheidende Vorteile:

- **HALTBARKEIT** durch spielarme Hauptlagerung mit gehärteten Stahlbüchsen
- **NIEDRIGE BETRIEBS- UND WARTUNGSKOSTEN** durch hohe Qualität bis ins Detail



SICHER IST SICHER: DER LASTHEBEBETRIEB

In der täglichen Arbeit werden höchste Anforderungen an heutige Baumaschinen gestellt. Die Maschinen bieten Ihnen serienmäßig:

- **SICHERER LASTHEBEBETRIEB** durch serienmäßige Rohrbruchsicherung, Überlastwarneinrichtung sowie Lasthalteventile am Hauptausleger und am Löffelstielzylinder
- **WEITERE ABSICHERUNG** durch serienmäßige Lasthaken am Powertilt

Übrigens: Im Lasthebebetrieb ist eine Lastsicherheitseinrichtung nach EN 474-5:2006+A2:2012 Erdbaumaschinen-Sicherheit Lasthebebetrieb Pflicht!



SONDERAUSRÜSTUNG

AUF ZACK: DAS TAKLOCK

Das optionale Schnellwechselkupplungssystem TAKLOCK ermöglicht Ihnen, zwei Anschlüsse auf einmal zu verbinden oder zu trennen: Das spart Ihnen wertvolle Zeit bei der Montage von hydraulischen Anbaugeräten.



3

PERFEKTER WERKZEUGWECHSEL: DER HYDRAULISCHE SCHNELLWECHSLER



4

SCHACHTMEISTER: DER POWERSPATEN

Der Powerspaten ergänzt ideal Ihr Löffelsortiment. Mit dem Powerspaten bewältigen Sie schwierige Arbeiten extrem präzise:

- **VERTIKALER UND HORIZONTALER EINSATZ** durch zwei Schnellwechselrahmen
- **SENKRECHTES SCHACHTEN VOR DER MASCHINE** durch spezielle Formgebung



5

POWERSPATEN



6

POWERSPATEN



7

LC-LÖFFEL



8

LC-GRABWANNE

VIELSEITIG NUTZBAR: DIE SYMLOCK- UND LC-WERKZEUGE

Die LC-Werkzeuge sind besonders flexibel:

- **VERWENDBAR IN VIER POSITIONEN** durch kreuzförmigen Wechselrahmen
- **EINSATZ AN SCHWER ZUGÄNLICHEN STELLEN**, besonders bei zusätzlicher Ausrüstung mit Powertilt



9

LC-AUFNAHME



10

SYMLOCK MIT
TRANSPORTKLINGE

AUSSTATTUNG



HART IM EINSATZ: DAS ABSTÜTZ- UND PLANIERSCHILD

Das Abstütz- und Planierschild aus verwindungsfreiem Stahl sorgt für hohe Standsicherheit. Darüber hinaus bietet es Ihnen:

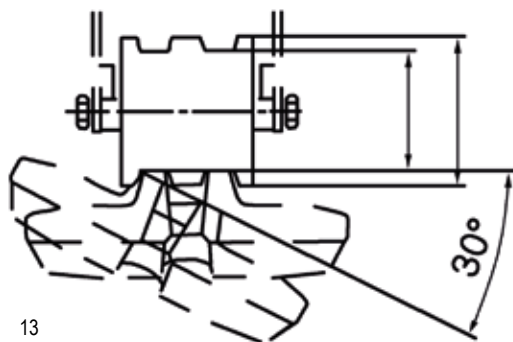
- **OPTIMALE STABILITÄT** durch Doppelwandkonstruktion des Planierschilds, das zudem an der Maschine mit belastbaren Kastenprofilarmen befestigt ist
- **EFFIZIENTE WARTUNG** durch zweiteilige Zuleitungen zum Planierschild (ermöglicht raschen Austausch der Schläuche)
- **BESTE ERGEBNISSE** beim Planieren durch angesetzte Schneide und optimierte Profilierung



GEGEN STILLSTAND: DIE LAUFWERKE

Von der Qualität der Laufwerke profitieren Sie gleich mehrfach:

- **SCHNELLES UND EFFEKTIVES ARBEITEN** durch automatische lastabhängige Fahrstufenschaltung (Steigt der Widerstand in der zweiten Fahrstufe an, schaltet die Maschine automatisch auf die erste Fahrstufe herunter; verringert sich der Widerstand, wird wieder hochgeschaltet)
- **HOHE STANDZEITEN** durch erstklassige Laufwerkskomponenten, dreiflanschige Laufwerksrollen und Short-Pitch-Ketten
- **NIEDRIGE BETRIEBSKOSTEN** durch insgesamt gesenkten Reparatur- und Wartungsbedarf



OPTIMALE
KETTENFÜHRUNG



DREIFLANSCHIGE
LAUFWERKSROLLEN

ANTRIEB UND WARTUNG

GUTER SERVICE: DIE WARTUNG

Bei der Wartung kommt Ihnen die durchdachte Konstruktion entgegen:

- **LEICHTE HANDHABUNG** durch kippbare Komfortkabine und damit optimaler Zugang für Wartungs- und Inspektionsarbeiten
- **MAXIMALE SICHERHEIT** durch spezielle Struktur der Kabine mit ROPS (Überrollschutz), FOPS (Schutz gegen herabfallende Gegenstände) und TOPS (Umsturzschutz)



15

SAUBERE LEISTUNG: DER AUSPUFF

Abgasführung und Motorhaube bieten mehrere Vorteile:

- **GESCHÜTZTE UMGEBUNG** durch nach oben geführten Abgasstrom (keine Beschädigung von Hauswänden und keine Abgasbelastung der im Umfeld der Maschine arbeitenden Menschen)
- **NIEDRIGE REPARATURKOSTEN** durch robust ausgeführte Abdeckhauben aus Metall (bei der gesamten 200er-Serie von Takeuchi)

FÜR HEISSE MOMENTE: DIE KÜHLEREINHEIT

Für die hohe Leistungsfähigkeit sorgt auch die Kühleinheit:

- **OPTIMALE KÜHLEISTUNG** durch nebeneinander angeordnete und ausreichend dimensionierte Kühler (auch bei hohen Außentemperaturen und Werkzeugeinsatz mit schnellem Öldurchfluss)
- **EINFACHE WARTUNG** durch seitliche Serviceklappe (ungehinderter Zugang zum Öl- und Wasserkühler)
- **SICHERES BETANKEN** durch Tankeinfüllstutzen mit abschließbarer Klappe (auch mit Kanister leicht zu füllen)

16



17



KABINE



18

SPIELEND LEICHT: DIE BEDIENELEMENTE

Auf den Bedienkomfort wurde besonderer Wert gelegt:

- **ERGONOMISCHE ABLÄUFE** durch entsprechend angeordnete Joysticks mit integrierten Bedienelementen für Zusatzkreisläufe
- **FEINFÜHLIGE BEDIENUNG** durch proportionale Ansteuerung der Zusatzkreisläufe
- **ANGENEHMES ARBEITEN** durch hydraulisch vorgesteuerte Steuerhebel und verstellbare Armlehnen



19

AUF EINEN BLICK: DIE INSTRUMENTENTAFEL

Die beleuchtete Instrumententafel informiert zuverlässig über die verschiedenen Betriebszustände der Maschine. Als Zusatzinstrument ist eine Wassertemperaturanzeige integriert.

GERÄUMIG: DIE FAHRERKABINE

Auf den Komfort wurde besonderer Wert gelegt:

- **ERGONOMISCHES SITZEN** durch Komfortsitz mit hoher Rückenlehne
- **OPTIMALES KLIMA** durch leistungsstarkes Heizungs- und Lüftungssystem
- **BEQUEMES EIN- UND AUSSTEIGEN** durch großen Kabinentürausschnitt
- **OPTIMALE SICHTVERHÄLTNISSE** durch getönte Verglasung und gerade Scheiben. Die untere Frontscheibe ist herausnehmbar und in der Kabine arretierbar
- **ORDNUNG IN DER KABINE** durch Staufächer und zwei Getränkehalter (auch für 1,5-l-PET-Flaschen)
- **WEITERE AUSSTATTUNGEN** wie serienmäßiges Radio



20



23



21



22

STANDARD AUSRÜSTUNG

ARBEITSAUSRÜSTUNG (VARIANTE V4)

- Powertilt, 2 x um 87° schwenkbar
- Hydraulischer Schnellwechsler Lehnhoff
- Lasthaken am Powertilt
- Rohrbruchsicherung, Überlastwarneinrichtung, Lasthalteventile am Hauptarmzylinder
- 1. + 2. hydraulischer Zusatzsteuerkreislauf komplett verlegt mit Anschlüssen am Löffelstiel
- Proportionale Ansteuerung der Zusatzkreisläufe
- Elektrische Greiferumschaltung für Schachtgreifbetrieb
- Elektrische Powertilt-Umschaltung
- Druckentlastung für Zusatzhydraulik
- Hochdruckabsperrhähne an den Zusatzkreisläufen
- Endlagedämpfung Hub-, Stielzylinder
- V-förmiger Hubzylinderschutz
- 1 Arbeitsscheinwerfer am Ausleger
- 1 Arbeitsscheinwerfer in der Staufachklappe
- 2 Positionsleuchten in der Heckklappe

PLANIERSCHILD

- Verwindungsfreies Kastenprofil
- Zurrösen

LAUFWERK

- Short-Pitch-Gummiketten
- Dreiflanschige Laufwerksrollen
- 1 Tragrolle
- Ösen für Transportsicherung
- Gebremste Fahrmotoren (automatisch)





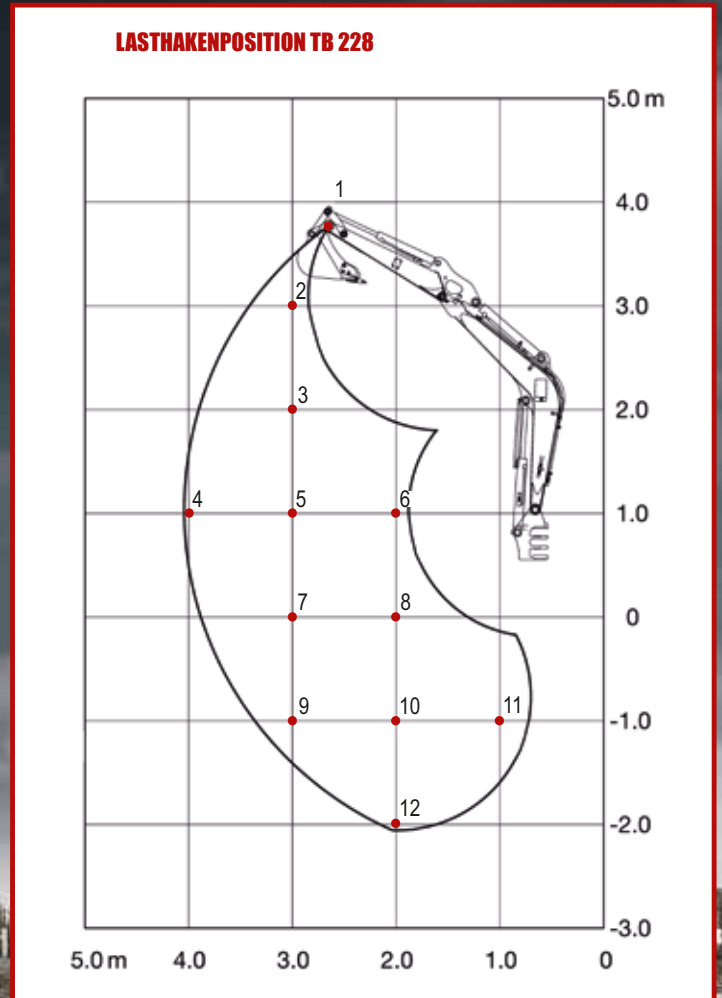
MOTOR/HYDRAULIK

- Verbrauchsarme Dieselmotoren
- Erfüllung der Abgasnorm
- Motorschutzsystem
- Elektrische Kraftstoffpumpe
- Leerlaufdrehzahlschaltung über rechten Joystick
- 4 Hydraulikpumpen
- Automatisches Vorspannventil für Hydraulikanlage
- Leistungsstarke Öl-/Wasserkühler
- Schwenkerbremsen (automatisch)

KABINE

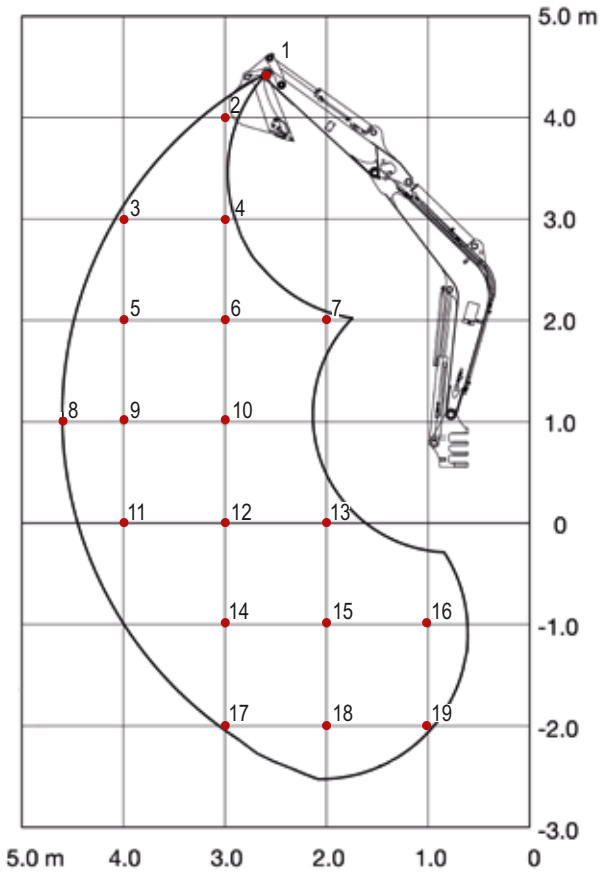
- Kippbare Komfortkabine
- Sicherheitsstruktur ROPS (ISO 3471)/FOPS (ISO 3449)/TOPS (ISO 12117)
- Komfortsitz mit hoher Rückenlehne auf Gewicht einstellbar
- Höhenverstellbare Armauflage
- Hydraulische Vorsteuerung
- Hydraulisch vorgesteuerte Fahrhebel mit klappbaren Fußpedalen
- Kabinenheizung mit Frontscheibenenteisung
- Umluftschtung
- Einziehbares Frontscheibe mit 2 Gasdruckdämpfern
- Getönte Kabinenscheiben
- Radio (stereo) mit AUX-Eingang
- 2 Getränkehalter
- 12-V-Steckdose

HIER STEHT, WAS GEHT: DER LASTHEBEBETRIEB

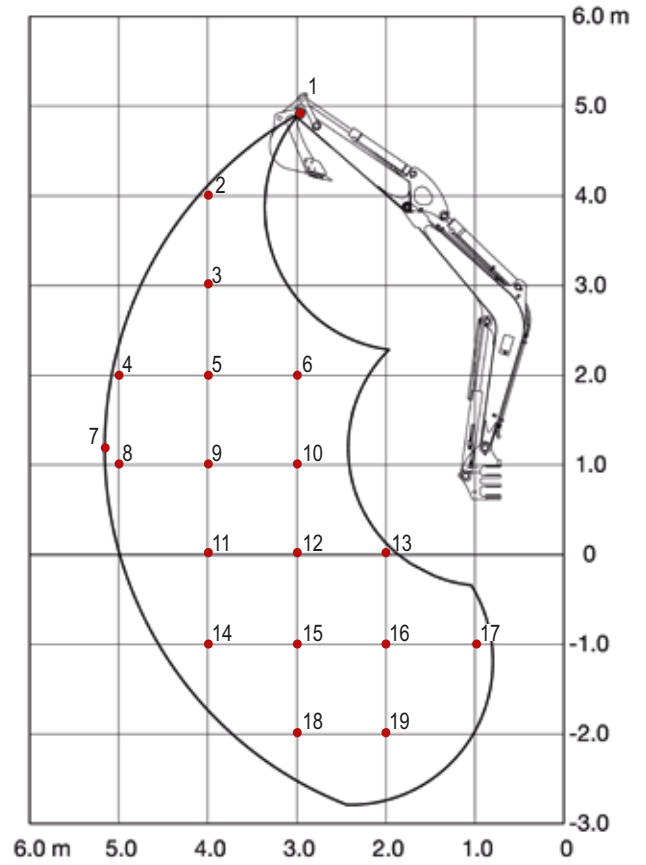


Die Hublasten in den Grafiken betragen bis zu 87% der hydraulischen Hublast bzw. bis zu 75% der Kipplast.
Die Werte sind in Kilogramm angegeben – ohne Powertilt. Technische Änderungen vorbehalten.

LASTHAKENPOSITION TB 235



LASTHAKENPOSITION TB 250



LASTHAKENPOSITION		1	2	3	4	5	6	7	8	9	10	11	12	13	14	15	16	17	18	19	
TB 228	Nach vorn, Planierschild angehoben	530	481	564	381	617	1148	598	1112	597	1119	1599	524	-	-	-	-	-	-	-	-
	Zur Seite	530	481	564	343	552	997	533	963	532	910	1599	524	-	-	-	-	-	-	-	-
	Nach hinten	530	481	564	449	715	1330	700	1298	698	1204	1599	524	-	-	-	-	-	-	-	-
TB 235	Nach vorn, Planierschild angehoben	638	563	589	540	583	752	1108	442	566	885	522	853	1420	848	1658	1644	841	1527	2788	
	Zur Seite	638	563	488	540	483	752	1108	364	467	723	453	693	1278	688	1291	1644	712	1330	2788	
	Nach hinten	638	563	602	540	646	752	1108	522	663	1028	649	995	1420	990	1927	1644	841	1527	2788	
TB 250	Nach vorn, Planierschild angehoben	998	904	912	667	981	1420	611	655	941	1483	913	1431	1455	906	1424	2898	2173	1452	2710	
	Zur Seite	998	736	738	478	710	1132	434	466	674	1040	647	993	1455	640	987	1914	2173	1012	1969	
	Nach hinten	998	904	912	773	1084	1420	711	761	1083	1694	1054	1641	1455	1047	1635	2898	2173	1644	2710	

TECHNISCHE DATEN TB 228, TB 235, TB 250

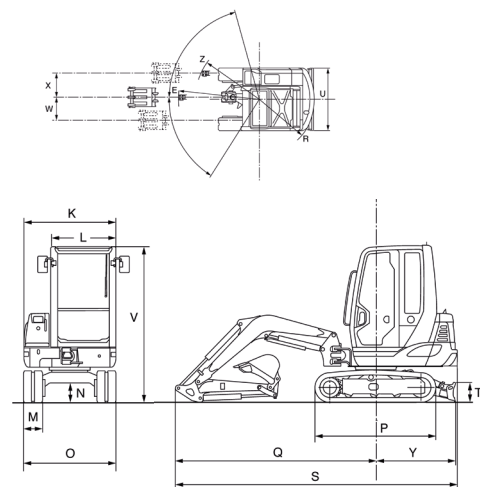
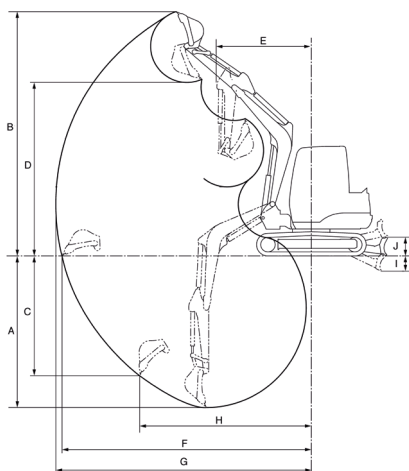
TECHNISCHE DATEN		TB 228	TB 235	TB 250
Maschinengewicht	kg	2800	3530	4890
Bodendruck	kg/cm ²	0,30	0,28	0,28

MOTOR				
Typ		3TNV82	3TNV88	4TNV88
Leistung	kW/PS	17,5/23,0	21,5/28,5	28,4/38,0
Hubraum	cm ³	1331	1642	2185
Anzahl der Zylinder	Stück	3	3	4
Kühlwasser	l	4,2	8,7	12,4
Motoröl	l	3,6	4,7	7,4
Tankinhalt	l	53,0	53,0	83,0
Schwenkgeschwindigkeit	U/min	10,0	10,0	9,8
Fahrgeschwindigkeit 1	km/h	2,7	2,6	2,8
Fahrgeschwindigkeit 2	km/h	5	5	5,2
Steigfähigkeit	Grad	30	30	30
Auslegerschwenkwinkel	Grad	60/80	60/80	60/80

HYDRAULIK				
Hydr. Pumpen		Summenleistungsgeregelt		
Max. Fördermenge	l/min	2 x 30,2	2 x 38,9	2 x 58,3
		1 x 20,4	1 x 22,8	1 x 38,9
		1 x 10,4	1 x 10,8	1 x 10,4
Max. Druck	bar	210	210	210
Zusatzhydraulik Port: 1 / 2	l/min	50,6/20,4	61,7/22,8	58,3/38,9
Hydrauliktankinhalt	l	35	35	52
Geräuschpegel	LWA	94	95	96
Geräuschpegel	LPA	74	75	77

Technische Änderungen vorbehalten. Alle Angaben ohne Powerlift.

ABMESSUNGEN		TB 228	TB 235	TB 250
Max. Grabtiefe	A mm	2720	3250	3625
Max. Abstechhöhe	B mm	4370	5135	5715
Max. vertikale Grabtiefe	C mm	2040	2460	2860
Max. Überladehöhe	D mm	3110	3715	4085
Min. Schwenkradius, gerade	E mm	1885	1950	2235
Max. Reichweite am Grund	F mm	4570	5195	5850
Max. Reichweite	G mm	4705	5325	5990
Max. vertikaler Grabradius	H mm	3280	3630	3985
Planierschild ab	I mm	315	405	355
Planierschild auf	J mm	360	390	435
Breite Oberwagen	K mm	1460	1630	1840
Breite Kabine	L mm	1030	1030	1030
Breite Kette	M mm	300	350	400
Bodenfreiheit	N mm	300	300	335
Breite Laufwerk	O mm	1450	1630	1840
Länge Laufwerk	P mm	1895	2110	2500
Länge, Achse-Hubarm horiz.	Q mm	3140	360	4150
Schwenkradius hinten	R mm	1285	1395	1435
Transportlänge	S mm	4460	5020	5510
Höhe Planierschild	T mm	360	395	430
Breite Planierschild	U mm	1450	1630	1840
Gesamthöhe	V mm	2450	2450	2515
Auslegerversatz links	W mm	540	615	715
Auslegerversatz rechts	X mm	560	620	710
Achse-Planierschild	Y mm	1480	1655	1720
Min. Schwenkradius, Armvers.	Z mm	1490	1515	1705
Reißkraft	kN	14,0	17,1	24,3
Losbrechkraft	kN	21,0	27,0	36,5
Löffelstiellänge	mm	1290	1450	1600



Ihr zuständiger Händler



Wilhelm Schäfer GmbH
 Rebhuhnstraße 2-4 • 68307 Mannheim
 Tel.: +49 (0) 621/77 07 0 • Fax: +49 (0) 621/77 07 129
 E-Mail: info@wschaefer.de • Web: www.wschaefer.de