



## AluFix und EcoAs

Wirtschaftliche Hand-  
schalung mit System



 **meva**

## Stark im System – AluFix und EcoAs

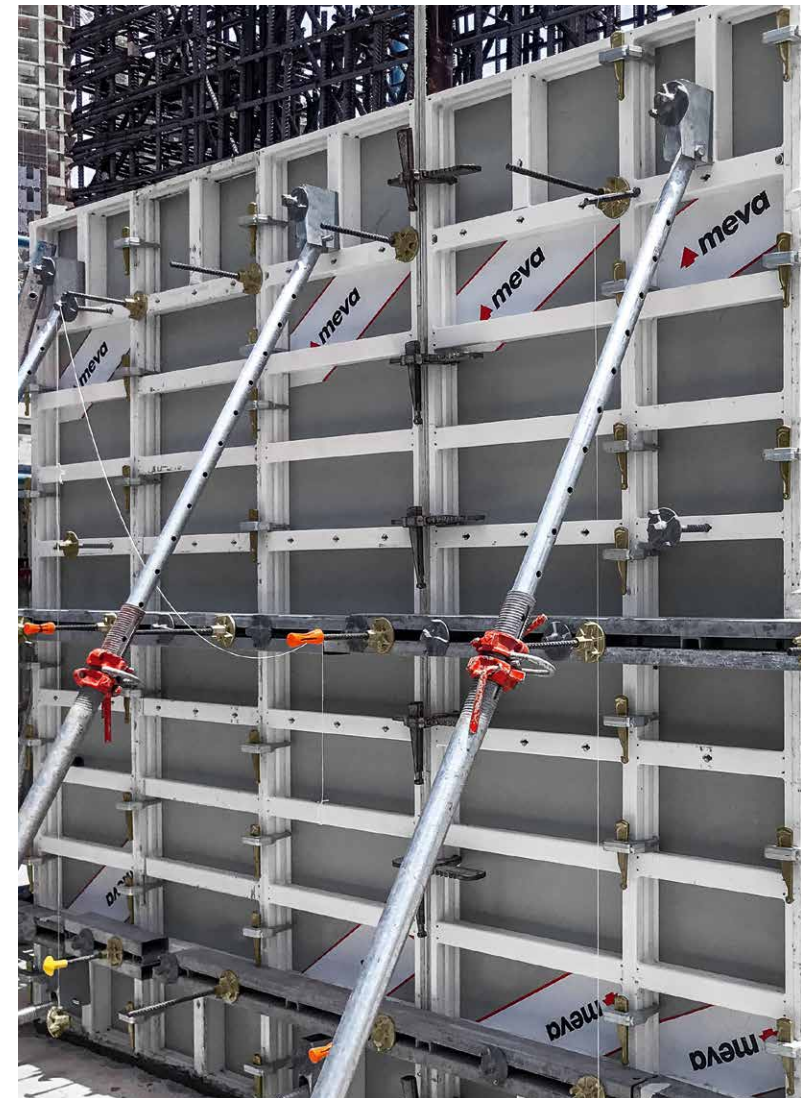
# Die wirtschaftlichen Handschalungen von MEVA

Umfangreiche technische Produkteigenschaften, hohe Verarbeitungsqualität und ein hervorragendes Preis-Leistungs-Verhältnis zeichnen die kranunabhängigen Schalungssysteme AluFix und EcoAs aus.

Durch die Kompatibilität beider Systeme ergeben sich flexible Einsatzmöglichkeiten für vielfältige Anwendungen beim Schalen mit Frischbetondruck bis  $50 \text{ kN/m}^2$ .

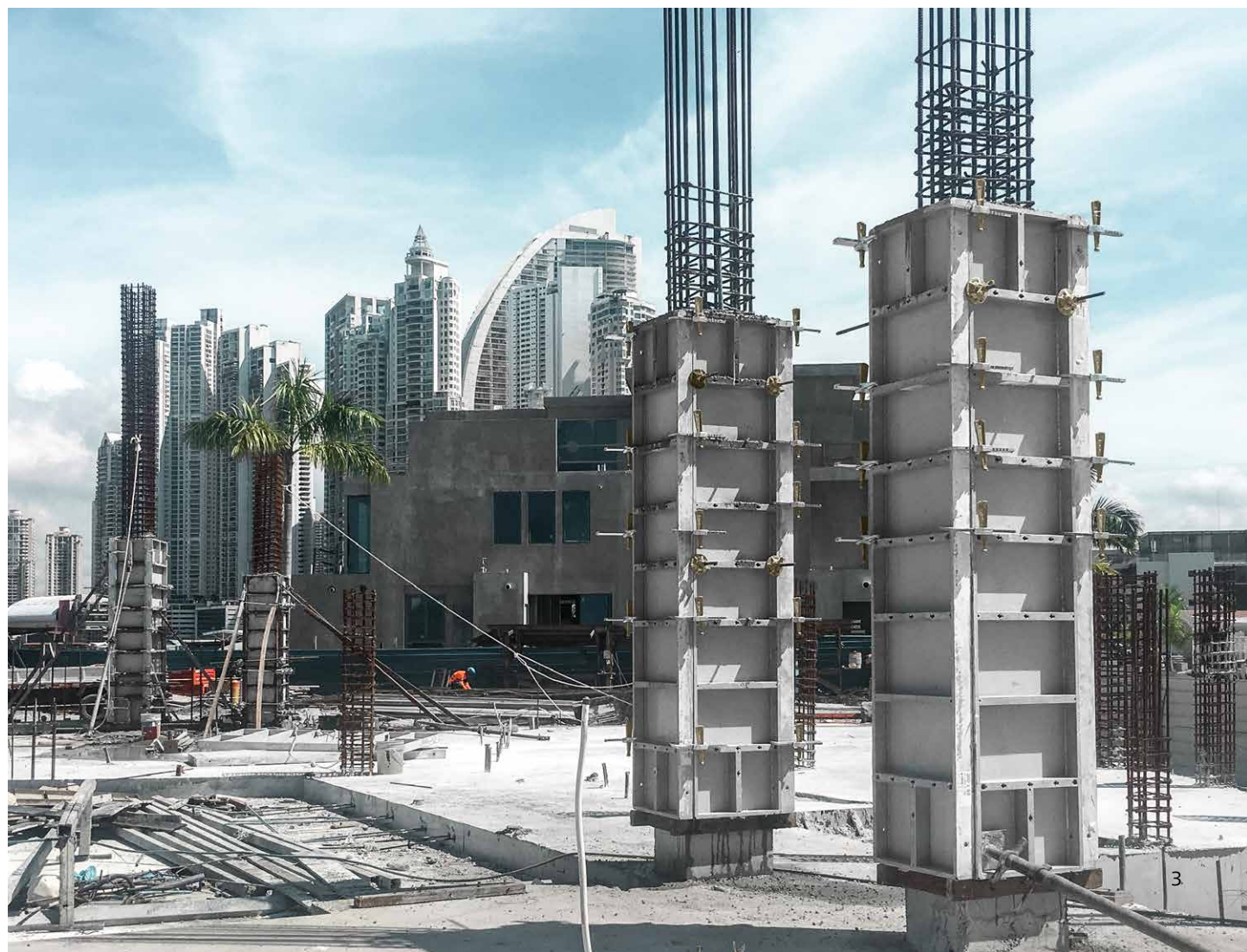
## AluFix – Die leichte Handschalung

Das modulare System aus Aluminium überzeugt mit optimiertem Höhenraster für effizientes Schalen ohne Aufstockung.



## EcoAs – Die robuste Handschalung

Das kranunabhängige System aus Stahl überzeugt durch eine breite Elementsortierung und wirtschaftliche Stützelemente.



## AluFix – Die leichte Handschalung

# Effizientes Arbeiten im Hochbau

### Schalen ohne Kompromisse

AluFix ist die erste Wahl, wenn hochwertige Ergebnisse ohne Kraneinsatz gefordert sind. Dabei ist die breite Elementsortierung ideal auf die weltweiten, individuellen Anforderungen und Anwendungen abgestimmt.

AluFix überzeugt in

- Wohnungsbau
- Gewerbebau
- Tiefbau
- Kommunal- und Infrastrukturbau
- Garten- und Landschaftsbau

Höhen [cm]	Elementbreite [cm]						Eckelemente					Ausgleich PS
	90	75	55	45	40	25	IE	AE	GEI	GEA	ASE	
350	■	■	■	■	■	■	■	■			■	■
300	■	■	■	■	■	■	■	■			■	■
270	■	■	■	■	■	■	■	■			■	■
250	■	■	■	■	■	■	■	■			■	■
150	■	■	■	■	■	■	■	■	■	■	■	■
135	■	■	■	■	■	■	■	■	■	■	■	■

IE Innenecke, Schenkellänge 20 cm  
 AE Außenecke  
 GEI Gelenkecke innen, Schenkellänge 30 cm

GEA Gelenkecke außen, Schenkellänge 7,5 cm  
 ASE Ausschlecke, Schenkellänge 25 cm  
 PS Passstück, 1 und 2 cm (alkus)



i

## Einfach clever

- **Flexibilität**
  - Elementhöhen 350, 300, 270, 250, 150 und 135 cm sowie nur 6 Elementbreiten für störungsfreie Ecklösungen bei jeder Wandstärke
- **Leistung**
  - Zulässige Frischbetondruckaufnahme (DIN 18218) vollflächig 50 kN/m<sup>2</sup> (Ebenheitstoleranzen DIN 18202, Tab. 3, Zeile 6)
- **Vielfältiger Einsatz**
  - Ideal abgestimmt für vielfältige Aufgaben
  - Bauen im Bestand
- **Kranunabhängig**
- **Geschlossenes Aluminiumprofil**
  - Mit ergonomischem Griffprofil
  - Robust
  - Hochwertige Einbrennpulverbeschichtung
  - Schlag- und kratzfeste Oberfläche
  - Reinigungsfreundlich
- **Die clevere Funktionsstrebe**
  - Mit eingeschweißten Dywidag-Muttern
  - Anbringung aller Zubehörteile, wie z. B. Konsolen, Richtstützen und -schiene, mit der MEVA-Flanschscharbe
- **Durchdachtes MEVA-Produktdesign**
  - MEVA-Schloss für kraftschlüssige Verbindung mit wenigen Hammerschlägen
  - Hochwertige alkus Vollkunststoff-Platte mit 7 Jahren Langzeit-Garantie
- **Kompatibilität mit EcoAs**



AluFix ist in Kombination mit dem Alu-Fix-Stützenkopf und den EuMax-Baustützen flexibel und effizient auch als Deckenschalung einsetzbar.



Fundamente oder kleine Wände werden einfach und schnell auch ohne konventionelle Ankerung betonierte. Dazu dient ein Fundamentband, das mit dem Fundamentspanner geschlossen wird. Die obere Ankerung (trockener Anker) der Schalung erfolgt über die Spannkralle 23.



AluFix in Kombination mit der alkus Vollkunststoff-Platte überzeugt bei höchsten Sichtbetonanforderungen.

## AluFix und EcoAs

# Eine Wand voller Ideen

### MEVA-Qualität bis ins Detail

MEVA-Systeme zeichnen sich durch ein Höchstmaß an Effizienz, Qualität und praktischen Details aus. Das gilt auch für die leichte Handschalung AluFix und die robuste Handschalung EcoAs. Mit einheitlichen Systemkomponenten, wenigen Zubehörteilen und einem optimal abgestimmten Sortiment bringen sie alles mit, was ein MEVA-System in der Anwendung auf der Baustelle überlegen macht.

- Volle Kompatibilität
- Kombinierbar mit MEVA-Zubehörteilen



#### **Flanschschraube**

zur kraftschlüssigen Verbindung aller Anbauteile mit nur einem Teil

#### **Funktionsstrebe**

aus geschlossenem Aluminiumprofil mit eingeschweißten DW-15-Muttern zum schnellen und kraftschlüssigen Anschluss von Zubehör



#### **Ankerstabhalter**

kann an der Funktionsstrebe des stehenden oder liegenden AluFix-Elements befestigt werden. Für den sicheren und schnellen Transport auf der Baustelle

#### **Hochwertige Einbrennpulverbeschichtung**

für hohe Reinigungsfreundlichkeit und reduzierte Betonanhaftung

#### **Geschlossenes Profil**

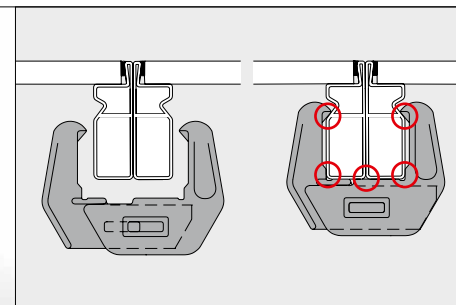
für hohe Stabilität und Langlebigkeit

**Ergonomisches Griffprofil**  
aus geschlossenem, stabilem Aluminium

**Ankerstelle**  
mit konischer Ankerlochhülse,  
beidseitig verschweißt

**Funktionsstrebe**  
aus geschlossenem Stahlprofil mit eingeschweißten DW-15-Muttern zum schnellen und kraftschlüssigen Anschluss von Zubehör

**Feuerverzinkter Rahmen**  
mit Oberflächennachbehandlung für hohe Reinigungsfreundlichkeit und reduzierte Betonanhaftung



**EA-Schalschloss**  
Zur schnellen und sicheren Elementverbindung genügt ein einziges Teil: das MEVA-Schalschloss. Es kann mit einer Hand angesetzt werden, und zwar stufenlos an jeder Stelle des Rahmens. Schon wenige Hammerschläge erzielen eine kraftschlüssige Verbindung und einen ebenen, versatzfreien Elementstoß.



**alkus Vollkunststoff-Platte**  
nimmt kein Wasser auf. Sie quillt und schwindet nicht. Die robuste, glatte Oberfläche garantiert auch nach vielen Einsätzen eine erstklassige Betonqualität.

## EcoAs – Die robuste Handschalung

# Modular und effizient zum Ziel

### Das Baukastensystem für vielfältige Aufgaben

Unregelmäßige Grundrisse und Geometrien meistert EcoAs flexibel und wirtschaftlich. Die effiziente Handschalung erlaubt kranunabhängige Anwendungen und spart somit Zeit und Lohnkosten im Einsatz.

Durch die kompakte und ergonomische Bauweise sind alle Elemente von Hand versetzbar. EcoAs ist dabei kompatibel mit der leichten Handschalung AluFix. Die EcoAs-Stützelemente werden mit einer cleveren Kombination aus Spannschraube und Flanschmutter effizient und kraftschlüssig verbunden. Dank der geschlossenen alkus Platte lassen sich höchste Sichtbetonanforderungen – auch bei Stützen – realisieren.

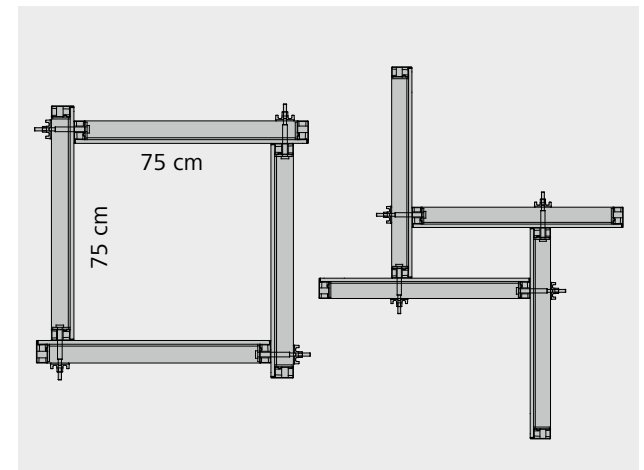
Höhen [cm]	Elementbreite [cm]								SE	MZE	Eckelemente				Ausgleich PS
	100	80	55	50	45	40	30	25			IE	AE	GEI	GEA	
350									■						■*
300	■	■	■						■		■	■			■*
240		■	■	■	■	■			■		■	■	■	■	■
160		■	■	■	■	■			■		■	■			
150									■						
120		■	■	■	■	■	■	■		■	■	■	■	■	■
80															■

SE Stützelemente, Breite 90 cm  
MZE Mehrzweckelemente, Breite 60 cm  
IE Innenecke, Schenkellänge 25 cm  
AE Außenecke

GEI Gelenkecke innen, Schenkellänge 30 cm  
GEA Gelenkecke außen, Schenkellänge 7,5 cm  
PS Passstück, 5 cm  
\* Passstück, 1 und 2 cm (alkus)



Mit Innen- und Außenecken sowie mit stufenlos verstellbaren Gelenkecken werden alle Ecken von 0 bis 180 Grad einfach geschalt.

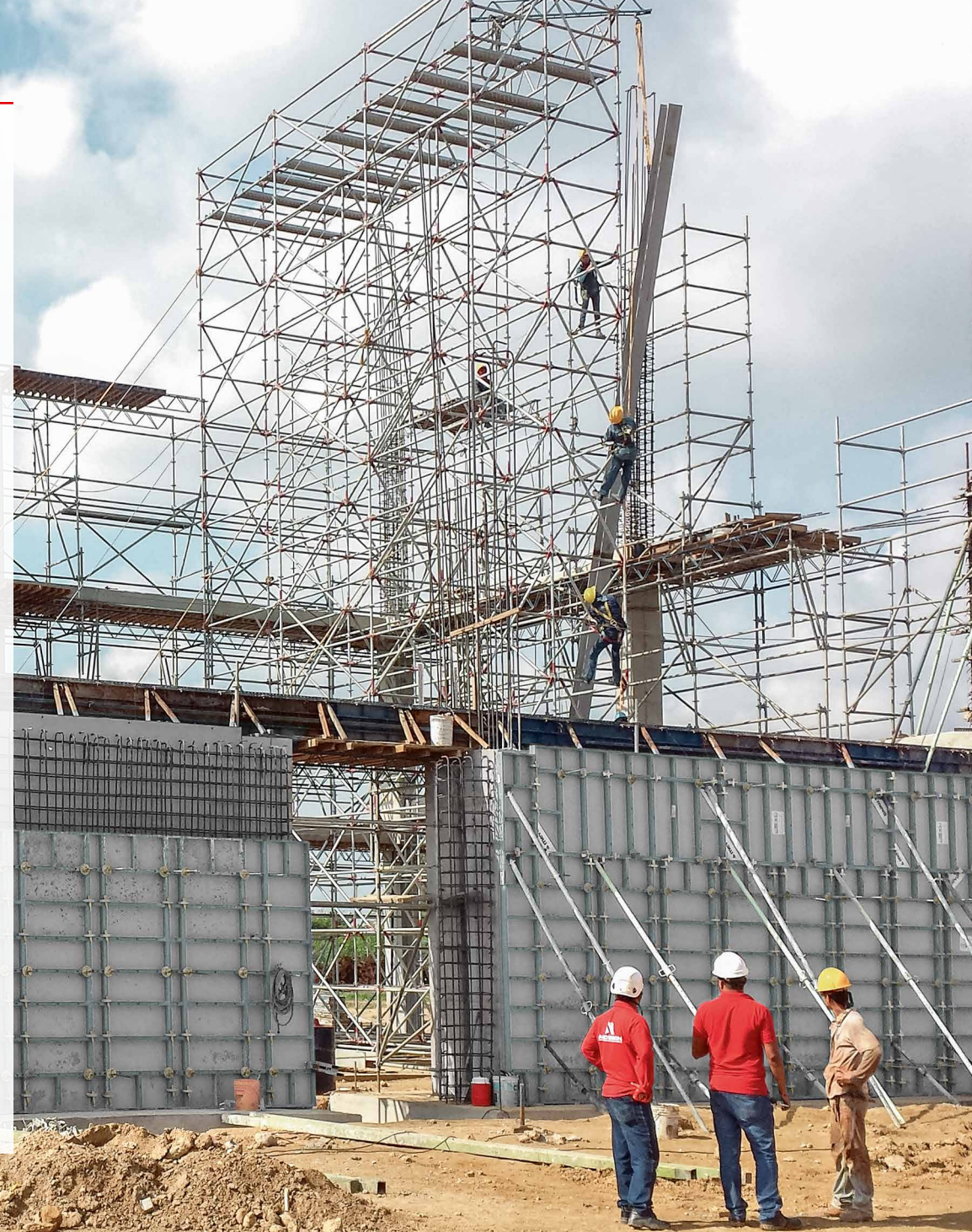


Maßgenaues Einschalen von Stützenquerschnitten im 5-cm-Raster bis maximal 75 x 75 cm Seitenlänge – mit wenigen Teilen bei höchsten Sichtbetonanforderungen.



## Einfach clever

- **Flexibilität**
  - Elementhöhen von 350 bis 80 cm, Elementbreiten von 100 bis 25 cm für störungsfreie Ecklösungen bei jeder Wandstärke
- **Stützelemente**
  - Maßgenaues Einschalen von Stützenquerschnitten im 5-cm-Raster bis maximal 75 x 75 cm Seitenlänge mit geschlossener alkus Vollkunststoff-Platte für höchste Sichtbetonanforderungen
- **Leistung**
  - Zulässige Frischbetondruckaufnahme (DIN 18218) vollflächig 50 kN/m<sup>2</sup> (Ebenheitstoleranzen DIN 18202, Tab. 3, Zeile 6)
- **Kranunabhängig**
- **Geschlossenes Rahmenprofil aus Stahl**
  - Statisch robust
  - Verwindungssteif
  - Feuerverzinkt für hohe Reinigungsfreundlichkeit und reduzierte Betonanhaftung
- **Die clevere Funktionsstrebe**
  - Mit eingeschweißten Dywidag-Muttern
  - Anbringung aller Zubehöerteile, wie z. B. Konsolen, Richtstützen und -schiene, mit der MEVA-Flanschschraube
- **Ankern bei geneigter oder höhenversetzter Schalung**
  - Ankerstelle mit beidseitig verschweißter konischer Ankerlochhülse aus Stahl
- **Durchdachtes MEVA-Produktdesign**
  - MEVA-Schalschloss für kraftschlüssige Verbindung mit wenigen Hammerschlägen
  - Hochwertige alkus Vollkunststoff-Platte mit 7 Jahren Garantie
- **Kompatibilität mit AluFix**



## Pionier und Impulsgeber

# Mehr mit MEVA

Schalung. Einfach. Clever.

Vieles, was in der Schalungsbranche heute zum Standard gehört, wurde bei MEVA in Haiterbach entwickelt. Als Impulsgeber für die ganze Branche arbeiten wir mit hoher Dynamik tagtäglich daran, Schalung noch sicherer, effizienter und einfacher für den Anwender zu machen. Eine exzellente Produkt- und Technologiequalität setzen wir dabei als Selbstverständlichkeit voraus.

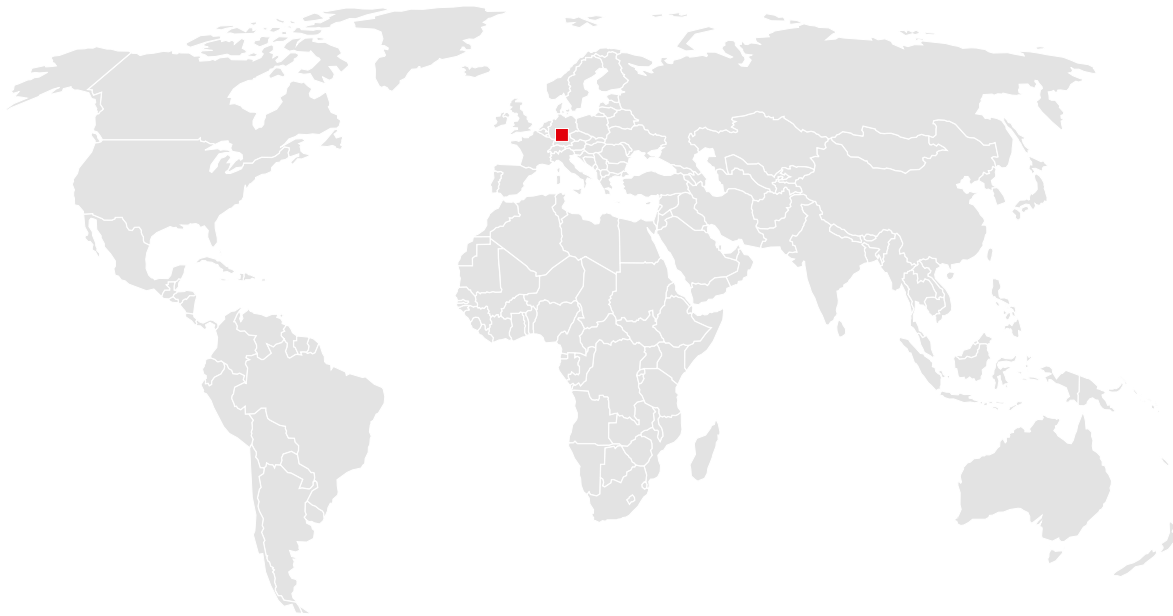
Wir sind unabhängig, familiengeführt und den Werten des mittelständischen Unternehmertums in all unserem Handeln verpflichtet. Deshalb dürfen unsere Kunden zu Recht nicht nur technologisch überlegene Produkte, sondern auch umfassendes persönliches Engagement für Projekte weltweit erwarten.

Komplexe Sonderschalung oder wirtschaftlicher Standard: Unsere Erfahrung und Produktvielfalt machen uns dabei zum beratungsstarken Service-Partner, auch bei anspruchsvollen Herausforderungen, denen sich Bauprofis heute stellen.



# Sie können überall auf uns zählen.

Mit 40 Standorten auf 5 Kontinenten sind wir überall da präsent, wo Sie uns brauchen.



## MEVA Schalungs-Systeme GmbH

Industriestraße 5      Tel. +49 7456 692-01  
72221 Haiterbach      Fax +49 7456 692-66  
Deutschland      info@meva.net

[www.meva.net](http://www.meva.net)

## Deutschland

MEVA Schalungs-Systeme GmbH  
Industriestraße 5  
D-72221 Haiterbach  
Tel. +49 7456 692-01  
Fax +49 7456 692-66

info@meva.net  
www.meva.net

Berlin  
München  
Nord  
Rhein/Ruhr  
Rhein/Main  
Stuttgart

Tel. +49 3375 9030-0  
Tel. +49 89 329559-0  
Tel. +49 511 94993-0  
Tel. +49 2304 24445-0  
Tel. +49 171 7728414  
Tel. +49 7024 9419-0

## Österreich

MEVA Schalungs-Systeme Ges.mBH  
Wiener Straße 128  
A-2511 Pfaffstätten  
Tel. +43 2252 209000  
Fax +43 2252 209999

oesterreich@meva.net  
www.meva.net

Wien, Nieder-/Oberösterreich      Tel. +43 664 2248500  
Wien, NÖ, Burgenland      Tel. +43 664 88378210  
Wien, NÖ, Burgenland, Steiermark, Kärnten  
Tel. +43 664 3920156  
Tirol, Vorarlberg      Tel. +43 664 88378212  
Salzburg, ALZNER Baumaschinen Ges.mBH  
Tel. +43 6219 8065

## Schweiz

MEVA Schalungs-Systeme AG  
Birren 24  
CH-5703 Seon  
Tel. +41 62 769 71 00  
Fax +41 62 769 71 10

Rte de la Chocolatière 26  
CH-1026 Echandens  
Tel. +41 21 313 41 00  
Fax +41 21 313 41 09

schweiz@meva.net  
www.meva.net

Key-Account D-Schweiz      Tel. +41 79 810 37 73  
Handelsware D-Schweiz      Tel. +41 79 124 99 84  
Nordschweiz      Tel. +41 79 647 75 17  
Ostschweiz      Tel. +41 79 628 04 24  
Mittel- und Oberland      Tel. +41 79 743 53 07  
Zentralschweiz, Wallis      Tel. +41 79 963 85 52  
Romandie Nord      Tel. +41 79 946 36 79  
Romandie Ost      Tel. +41 79 810 77 86  
Romandie Süd, Erbatec SA      Tel. +41 24 471 03 44  
Sarganser-Glarnerland Graubünden, TREMCO AG  
Tel. +41 55 614 10 10  
Tessin, Lumafer SA      Tel. +41 91 829 36 40

## Tochtergesellschaften/internationale Stützpunkte

A-Pfaffstätten      Tel. +43 2252 20900-0  
AUS-Adelaide      Tel. +61 8 82634377  
Benelux, Gouda      Tel. +31 182 570770  
BH-Riffa      Tel. +973 3322 4290  
CDN-Toronto      Tel. +1 416 8278714  
CH-Seon      Tel. +41 62 7697100  
DK-Køge      Tel. +45 56 311855  
F-Sarreguemines      Tel. +33 387 959938  
GB-Tamworth      Tel. +44 1827 60217  
H-Budapest      Tel. +36 1 2722222  
IND-Mumbai      Tel. +91 22 27563430

LATAM      latam@meva.net  
MA-Casablanca      Tel. +212 684-602243  
MAL-Perak      Tel. +60 12 5209337  
N-Oslo      Tel. +47 67 154200  
PA-Panama City      Tel. +507 2372222  
PH-Manila      Tel. +63 998 5416975  
QA-Doha      Tel. +974 4006 8485  
SGP-Singapore      Tel. +65 67354459  
UAE-Dubai      Tel. +971 4 3411180  
USA-Springfield      Tel. +1 937 3280022